



มหาวิทยาลัยเทคโนโลยีราชมงคลล้านนา

เขตพื้นที่เชียงราย

โครงการ

ถนนคอนกรีตทางเข้าหอพักนักศึกษา

ตำบลทรายขาว อำเภอพาน จังหวัดเชียงราย 1 รายการ

สถานที่

มหาวิทยาลัยเทคโนโลยีราชมงคลล้านนา

เขตพื้นที่เชียงราย

ตำบลทรายขาว อำเภอพาน จังหวัดเชียงราย

สารบัญแบบ

งานสถาปัตยกรรม			งานสุขาภิบาล			สารบัญสัญลักษณ์		
	ปกหน้า, แผนที่โดยสังเขป		งานโครงสร้าง					
A - 01	สารบัญแบบ							
A - 02	รายการประกอบแบบ, ข้อกำหนดความรับผิดชอบ	S-01	แบบแสดง STA					
A - 03	แบบแปลนแสดงพื้นที่เดิม	S-02	แบบแสดงระดับถนนและระดับดินเดิม					
		S-03	แบบแสดงพื้นที่คอนกรีต					
		S-04	แบบแสดงรูปตัดถนน A-A					
		S-05	แบบแสดงรูปตัดถนน A-A (ต่อ)					
		S-06	แบบแสดงรูปตัดถนน B-B					
		S-07	แบบแสดงระบบระบายน้ำ					
		S-08	แบบขยายวางระบายน้ำแบบ ก.					
			รายการประกอบแบบเพดาน					
			รายการประกอบแบบพื้น					
			งานไฟฟ้า					
		E-01	แบบแสดงระบบไฟฟ้า					
			รายการประกอบแบบผนัง					

- ชื่อรูปตัด
- หมายเลขหน้า
- เครื่องหมายแสดงแนวตัด
- สัญลักษณ์แสดงทิศทางการมองรูปด้านจากแปลน
- บอกระดับ, บอกรูปห้อง
- บอกระดับ, บอกระดับฝ้าเพดาน, บอกรูปของฝ้าเพดาน
- ระดับพื้น - ระดับ +0.00
- แนว grid เส้น (ศูนย์กลางเส้น)
- จากขอบถึงขอบ
- จากขอบถึงศูนย์กลาง
- จากศูนย์กลางถึงศูนย์กลาง
- ผนังก่ออิฐครึ่งแผ่นฉาบปูนทาสี ความหนาารวม 10 cm.
- ผนังก่ออิฐเต็มแผ่นฉาบปูนทาสี ความหนาารวม 20 cm.
- ผนังก่ออิฐครึ่งแผ่นฉาบปูนทาสี ความหนาารวม 10 cm.
- ผนังก่ออิฐเต็มแผ่นฉาบปูนทาสี ความหนาารวม 20 cm.
- ผนังยิปซัมบอร์ดกั้นน้ำ 9 มม ฉาบเรียบ ทาสีขาว โครงคร่าวสังกะสี # 0.60 ภายในกรุวัสดุซับเสียง
- ค.ส.ล.
- การตัดช่วง
- สัญลักษณ์แสดงกระจก



มหาวิทยาลัยเทคโนโลยีราชมงคลล้านนา เชียงราย

โครงการ
ถนนคอนกรีตทางเข้าด้านทิศเหนือ
ค.พรายขาว อ.พาน จ.เชียงราย

สถานที่
มหาวิทยาลัยเทคโนโลยีราชมงคลล้านนา เชียงราย

รองอธิการบดี
ผศ. จุฑม สุธาคำ

สถาปนิก
นายชานนกร สร้อยสุวรรณ ภสธ.5254

วิศวกรโครงสร้าง
นายเอกวิวัฒน์ ญาณวงษา ภาษ.4795
นายจตุรงค์ คำขาว ภาษ.48995

วิศวกรไฟฟ้า
นายสุวเชษฐ์ ชมภู่ถึง ภาษ.21459

วิศวกรสุขาภิบาล
นายเอกวิวัฒน์ ญาณวงษา ภาษ.4795
นายจตุรงค์ คำขาว ภาษ.48995

เขียนแบบ
นายภาณุพงษ์ ราชภรณ์ ภาษ.48995
นายจักรพงษ์ ใจเมืองมูล ภาษ.48995

ผู้ตรวจสอบ
ผู้อำนวยการกองบริหารทรัพยากร
ผศ.วิเชษฐ์ ทัพย์ประเสริฐ

รายการแก้ไขแบบ

รายการประกอบแบบ

ลักษณะทั่วไป

เป็นถนนคอนกรีต โครงสร้างคอนกรีตเสริมเหล็ก พื้นส่วนใหญ่เป็นพื้นคอนกรีต ผิวขัดหยาบ

ระดับอาคาร

ระดับอ้างอิง +0.00 คือระดับดินถมในสถานที่ก่อสร้าง ระดับอื่นๆที่ต่อเนื่องให้เป็นไปตามรายละเอียดแบบก่อสร้าง

รายละเอียดงานคอนกรีต

- ปูนซีเมนต์โครงสร้างให้ใช้ปูนซีเมนต์ปอร์ตแลนด์ และห้ามนำปูนที่เสื่อมคุณภาพมาใช้
- ทรายต้องเป็นทรายน้ำจืดที่หยาบ คม และแข็งแรง สะอาด ปราศจากวัสดุอื่นเจือปน
- หินหรือกรวด ต้องเป็นวัสดุที่แข็งแรง ไม่ผุ และสะอาด ปราศจากวัสดุอื่นเจือปน ก่อนใช้ผสมคอนกรีตต้องล้างให้ปราศจากสิ่งสกปรก
- น้ำต้องใช้น้ำจืด ไม่มีน้ำมัน กรด ด่าง สารอินทรีย์ ปูน ไขมันได้
- สารผสมคอนกรีต น้ำยากันซึม ให้ใช้ชนิดทนแรงและกันน้ำได้ โดยปฏิบัติตามคำแนะนำของผู้ผลิต ส่วนสารผสมอื่นผู้รับจ้าง มีหน้าที่ปรึกษาวิศวกรก่อน
- คอนกรีตต้องประกอบด้วย ปูนซีเมนต์ หิน ทราย น้ำ และสารผสมตามแต่จะกำหนด
- เหล็กเสริมต้องเป็นเหล็กที่ไม่เคยใช้งานมาก่อนต้องมีผิวสะอาด ไม่มีสนิม ไม่มีรอยแตกร้าว ไม่เปื้อนน้ำมัน- เป็นเหล็กที่ได้ ม.อ. ก. ดังนี้

2 การต่อเหล็กเสริม

พื้น บริเวณใต้เหล็กค่อมของพื้น คานยื่นเหล็กคานบนที่ยื่นห้ามต่อ เหล็กคานตามกำหนด คานทั่วไป เหล็กคานต่อได้เฉพาะช่วงกลางคาน เหล็กคาน-ต่อได้ที่ L/5 ของความยาวคานโดยวัดจากเสา เสา เหนือพื้น 1.00 ม.จนถึงกึ่งกลางความสูงเสา การต่อเหล็กเสริมอาจทำได้ 2 วิธี การต่อเหล็กทขล็กกลม ระยะทับไม่น้อยกว่า 48 เท่าของเส้นผ่านศูนย์กลางเหล็กนั้น เหล็กข้ออ้อย ระยะทับไม่น้อยกว่า 36 เท่าของเส้นผ่านศูนย์กลางเหล็กนั้น การต่อเชื่อม การเชื่อมเหล็กแบบต่อชน ต้องเป็นไปตามมาตรฐานของการเชื่อมทุกประการ

3 การติดตั้งเหล็ก

- ส่วนงอปลายเป็นครึ่งวงกลมยื่นออกไปอีกอย่างน้อย 4 เท่าของเส้นผ่านศูนย์กลางของเหล็ก แต่ต้องไม่น้อยกว่า 6 ซม.
- ส่วนงอปลายฉากต้องยื่นออกไปถึงปลาย อย่างน้อย 12 เท่าของเส้นผ่านศูนย์กลางของเหล็ก

รวมไม้แบบและนั่งร้าน

- ไม้แบบเป็นไม้เนื้อแข็ง ไม่ผุ คุดู บิดงอ และหนาไม่น้อยกว่า 1 นิ้วหรือ- ไซ้แผ่นเหล็กที่มีความหนาไม่น้อยกว่า 1.5 มม ต้องมีผิวที่เรียบ
- นั่งร้านและค้ำยัน เป็นไม้หรือเหล็กที่มีความแข็งแรง กรณีที่ใช้ไม้จะ- ต่อเกิน 1 ครั้งไม่ได้ และทับกันไม่น้อยกว่า 1 ม.
- การประกอบและติดตั้งนั่งร้านรับแบบเทคอนกรีตต้องแข็งแรงได้ศูนย์- ได้แนวและระดับไม่มีการทรุดเอียง การประกอบต้องแน่นสนิท
- การบำรุงรักษาแบบหล่อคอนกรีต ถอดแล้วต้องทำความสะอาดและ- กองทับกันให้เรียบรอย ก่อนที่จะนำมาใช้ต้องแต่งหน้าไม้ให้เรียบ

งานพื้นผิวและสี

-

งานไฟฟ้า

- ผู้รับจ้างต้องจัดเดินไฟฟ้าทั้งหมดทั้งภายนอกและภายในทั้งหมดให้ได้มาตรฐาน สายเมนใหญ่ให้เดินในท่อ PVC. ดีพลาสติก ผึงดินจากเสาไฟฟ้าสาธารณะ ต้นที่ใกล้ที่สุดเข้ามาที่แผงสวิตช์ ตามตำแหน่งในผัง แผงสวิตช์บรรจุในกล่องเหล็ก การเดินสายไฟทั่วไปให้สอดในท่อเอสลอน ผึงในผนังและซ่อนในฝ้าเพดาน
- รายการอุปกรณ์ไฟฟ้าต่างๆ ให้รวมในรายการรับเหมาก่อสร้าง
- รายการดวงโคมไฟฟ้า ผู้รับจ้างจะเป็นผู้จัดหาให้
- ปลั๊กไฟและสวิตช์ไฟใช้ยี่ห้อ BICHINO หรือ NATIONAL

งานอื่นๆ

- ผู้รับจ้างจะต้องทำการทดสอบ Field density 95% standard ตามมาตรฐาน หรือ ความหนาแน่นของดินในสนาม
- ผู้รับจ้างจะต้องเก็บตัวอย่างและทำการทดสอบการรับกำลังคอนกรีต ทุกๆการเทคอนกรีต 50 ลบ.ม 1 ชุดตัวอย่าง หรือเฉพาะการเท จาก 50 ลบ.ม 1 ชุดตัวอย่างหรือ กรณีที่ทำการเทคอนกรีตในวันนั้น ไม่นเกิน 50 ลบ.ม 1 ชุดตัวอย่าง โดยหน่วยงานที่ทำการทดสอบ ต้องเป็นหน่วยงานราชการหรือหน่วยงานที่ผู้จ้างจ้างอนุมัติให้นำไปทดสอบ
- ผู้รับจ้างจะต้องทำการทดสอบและส่งผลทดสอบ วัสดุ เช่น เหล็ก ที่ใช้ในการก่อสร้าง ให้ผู้จ้างจ้างก่อนนำวัสดุนั้นๆ มาใช้ในการทำงาน

ข้อกำหนดความรับผิดชอบ

- ในการดำเนินการก่อสร้างนี้ ผู้รับจ้างจะต้องจัดหา และออกค่าใช้จ่าย ทั้งสิ้นเกี่ยวกับแรงงานช่างฝีมือและอุปกรณ์เครื่องมือเครื่องใช้ปลีกย่อย บางชนิดที่ผู้รับจ้างมิได้เป็นผู้จัดทำให้ตามข้อตกลงที่กระทำบน ลายลักษณ์อักษรโดยเป็นที่เข้าใจกันทั้ง 2 ฝ่ายตลอดจนการ เก็บรักษาวัสดุอุปกรณ์ทุกชนิด การป้องกันภัยต่างๆภายในสถานที่ก่อสร้าง
- สิ่งใดที่ปรากฏในแบบต่อแบบหรือแบบต่อรายการขัดแย้งกันให้ถือสิ่งที่ ดีกว่าเป็นเกณฑ์เสมอไปทั้งนี้โดยสถาปนิกหรือวิศวกรของผู้ว่าจ้างเป็นผู้พิจารณา
- สิ่งใดที่ไม่ได้ปรากฏในแบบหรือรายการ แต่เป็นงานที่จะต้องดำเนินการ ให้ขึ้นส่วนของงานนั้นๆเสร็จสมบูรณ์ถูกต้องตามหลักวิชาและสำเร็จ ลุล่วงไปด้วยดีถือว่าผู้รับเหมาจะต้องดำเนินการโดยปราศจากข้อแม้ใดๆทั้งสิ้น
- ให้ผู้รับเหมาตรวจสอบแบบก่อนดำเนินการ หากพบข้อขัดแย้งหรือไม่ถูกต้อง ใดๆต้องรีบแจ้งให้ผู้ออกแบบหรือวิศวกรกำหนดรายละเอียดอีกครั้ง มิฉะนั้นหากมีข้อผิดพลาดเกิดขึ้นจากกรณีนี้ ทางผู้ว่าจ้างสามารถแก้ไข ให้ถูกต้องตามหลักวิชา อันเป็นผลเกิดแก่ทางผู้ว่าจ้าง
- ผู้ออกแบบและวิศวกรทรงไว้ซึ่งสิทธิในการเปลี่ยนแปลง แก้ไขเพิ่มเติมตาม ความเหมาะสม ทั้งนี้เพื่อให้ถูกต้องตามหลักวิชาการที่ดี มั่นคงแข็งแรง สวยงาม ตามหลักวิชาสถาปัตยกรรม
- ผู้รับจ้างจะต้องจัดตกแต่งสถานที่ให้เรียบร้อย และเก็บทำความสะอาด ให้เรียบร้อยให้ใช้การได้ทันทีที่ส่งมอบงาน



มหาวิทยาลัยเทคโนโลยีราชมงคลธัญบุรี	
โครงการ ถนนคอนกรีตทางเข้าด้านทิศเหนือ ค.ทนายชว ๕ พาน ๑ เชียงราย	
สถานที่ มหาวิทยาลัยเทคโนโลยีราชมงคลธัญบุรี เชียงราย	
รองอธิการบดี ศ. อุดม สุภาคำ	
สถาปนิก นายธนากร สร้อยสุวรรณ ภสธ.5254	
วิศวกรโครงสร้าง นายเอกวัฒน์ ญาณวงษา ภษ.47959 นายจตุรงค์ คำขาว ภษ.48995	
วิศวกรไฟฟ้า นายสุวเชษฐ์ ธรรมรัตน์ ภทท.21489	
วิศวกรสุขาภิบาล นายเอกวัฒน์ ญาณวงษา ภษ.47959 นายจตุรงค์ คำขาว ภษ.48995	
เขียนแบบ นายภาณุพงษ์ ราชคณณ์ นายจักรพงษ์ ใจเมืองมูล	
ผู้ตรวจสอบ ผู้อำนวยการกองบริหารทรัพยากร ผ.วิเศษฐ วิทยประเสริฐ	
รายการแก้ไขแบบ	
แบบหมายเลข	แผ่นที่
A-02	02/12



มหาวิทยาลัยเทคโนโลยีราชมงคลล้านนา
เชียงใหม่

โครงการ
ถนนคอนกรีตทางเข้าด้านทิศเหนือ
ค.ท.รายชว. ๕. พาน. จ. เชียงราย

สถานที่
มหาวิทยาลัยเทคโนโลยีราชมงคลล้านนา
เชียงใหม่

รองอธิการบดี
ผศ. อุดม สุอำคำ

สถาปนิก
นายธนกร สร้อยสุวรรณ ภ.ศ.ด.5254

วิศวกรโครงสร้าง
นายเอกวัฒน์ ญาณะวงษา ภ.ศ.47959
นายจตุรงค์ คำขาว ภ.ศ.48995

วิศวกรไฟฟ้า
นายสุเชษฐ์ ชุมภูมิ่ง ภ.ศ.ด.21459

วิศวกรสุขาภิบาล
นายเอกวัฒน์ ญาณะวงษา ภ.ศ.47959
นายจตุรงค์ คำขาว ภ.ศ.48995

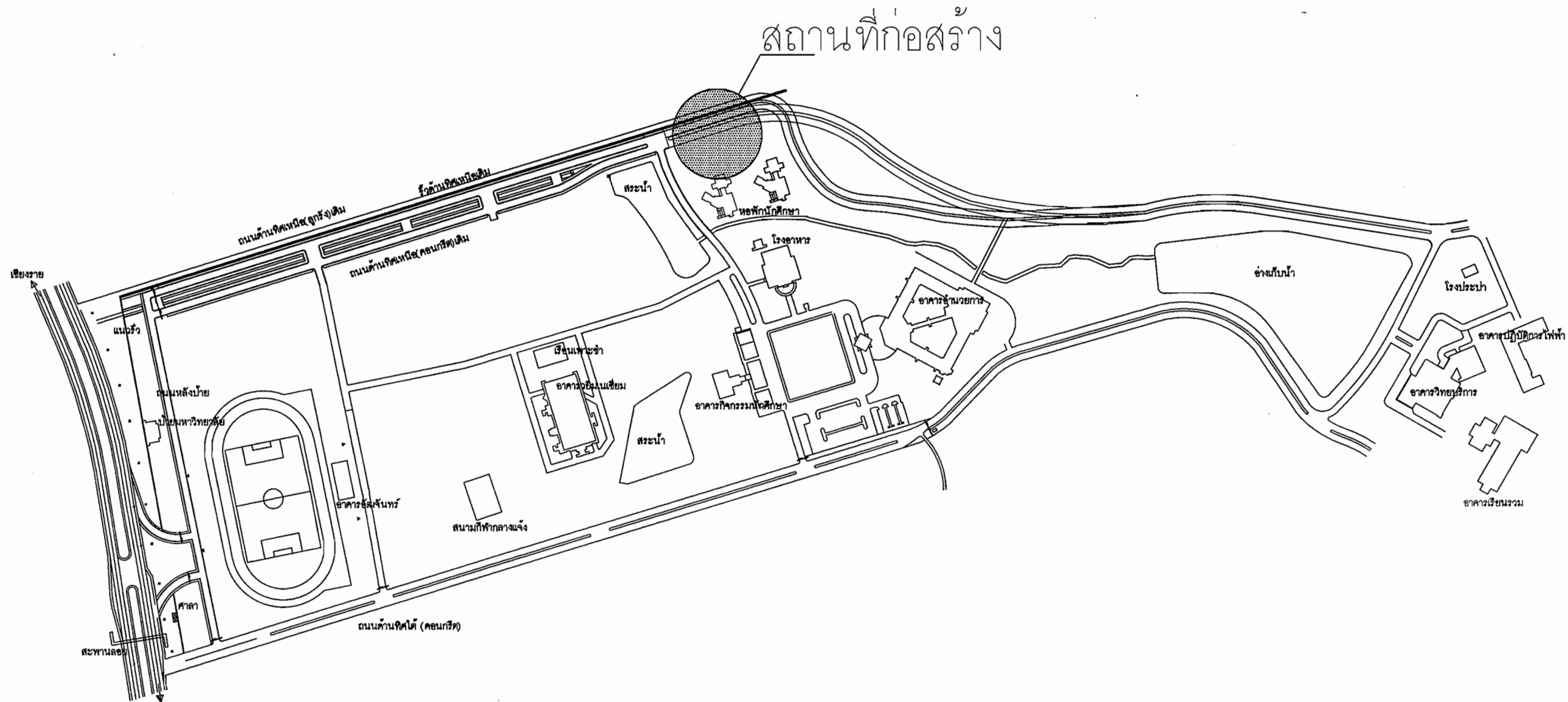
เขียนแบบ
นายภาณุพงษ์ ราชคนธ์
นายจักรพงษ์ ใจเมืองมูล

ผู้ตรวจสอบ
ผู้อำนวยการกองบริหารทรัพยากร
ผศ. วิเศษฐ พิทยัประเสริฐ

รายการแก้ไขแบบ

แบบทศนิยมเลข
A-03

แผ่นที่
03/12



แบบแสดงผังบริเวณ

อัตราส่วน

1: 400



มหาวิทยาลัยเทคโนโลยีราชมงคลธัญบุรี
เชียงใหม่

โครงการ
ถนนคอนกรีตทางเข้าด้านทิศเหนือ
ค.ทนายชว อ.พาน จ.เชียงใหม่

สถานที่
มหาวิทยาลัยเทคโนโลยีราชมงคลธัญบุรี
เชียงใหม่

รองอธิการบดี
ผศ. อุดม สุธาคำ

สถาปนิก
นายชานกร สร้อยสุวรรณ ภศด.5254

วิศวกรโครงสร้าง
นายเอกวัฒน์ ญาณะวงษา ภศ 47959
นายชุตรงค์ คำขาว ภย 48995

วิศวกรไฟฟ้า
นายสุรเชษฐ์ ชมภูมิ่ง ภพท 2459

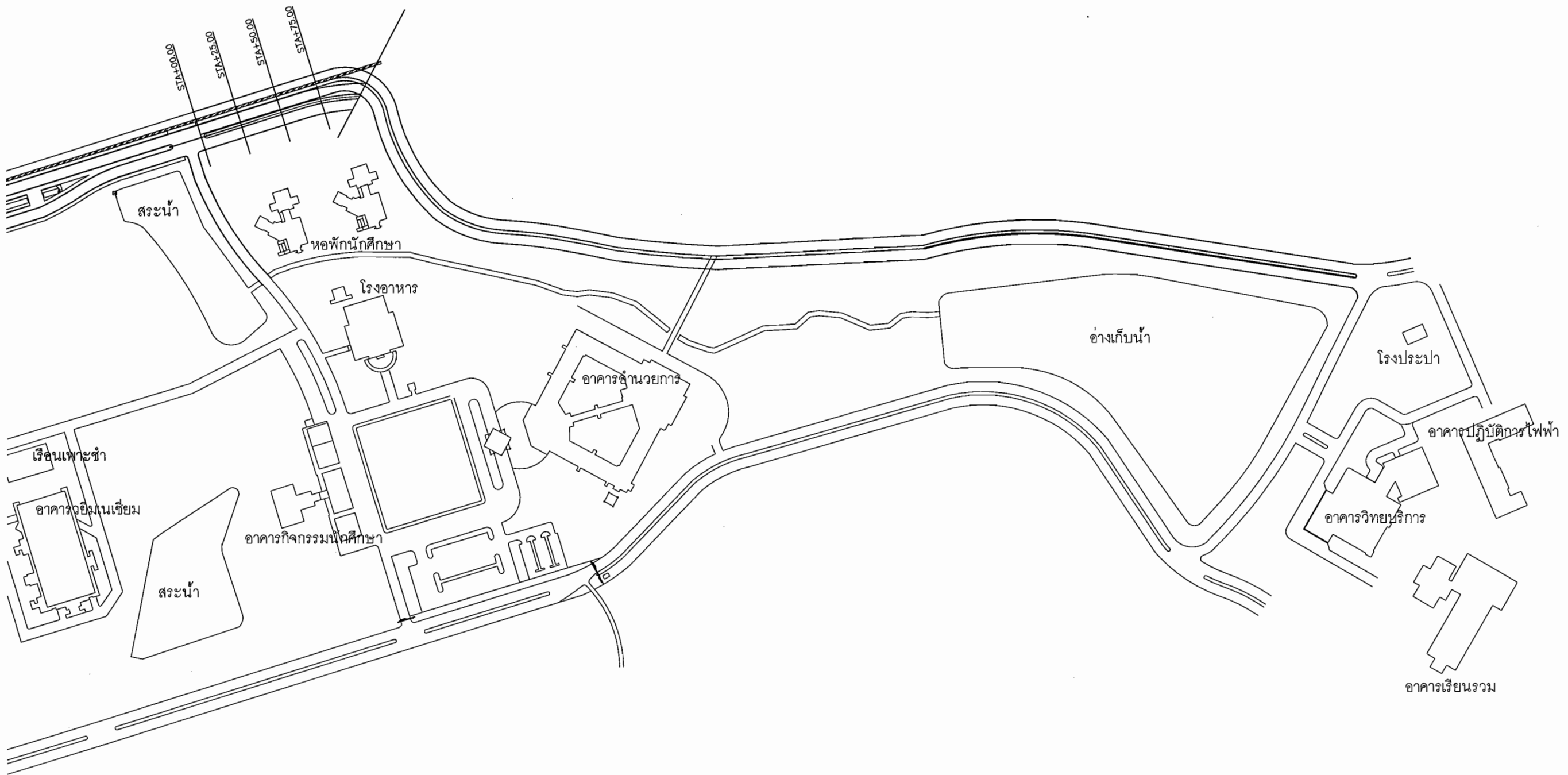
วิศวกรสุขาภิบาล
นายเอกวัฒน์ ญาณะวงษา ภศ 47959
นายชุตรงค์ คำขาว ภย 48995

เขียนแบบ
นายภาณุพงษ์ ราชธน
นายจักรพงษ์ ใจเมืองมูล

ผู้ตรวจสอบ
ผู้อำนวยการกองบริหารทรัพยากร
ผศ.วิเศษฐ วิทยะประเสริฐ

รายการแก้ไขแบบ

แบบหมายเลข S-01
แผ่นที่ 04/12





มหาวิทยาลัยเทคโนโลยีราชมงคลธัญบุรี
เชียงใหม่

โครงการ
ถนนคอนกรีตทางเข้าด้านทิศเหนือ
ค.ทอราชว อ.พนา จ.เชียงใหม่

สถานที่
มหาวิทยาลัยเทคโนโลยีราชมงคลธัญบุรี
เชียงใหม่

รองอธิการบดี
ผศ. อุดม สุธาคำ

สถาปนิก
นายชานนกร ศรีชัยสุริยวง ภสถ.5254

วิศวกรโครงสร้าง
นายเอกวิวัฒน์ ญาณวงษา ภย.47959
นายจตุรงค์ คำขาว ภย.48995

วิศวกรไฟฟ้า
นายสุรพงษ์ ชุมภูมิ่ง ภทศ.21459

วิศวกรสุขาภิบาล
นายเอกวิวัฒน์ ญาณวงษา ภย.47959
นายจตุรงค์ คำขาว ภย.48995

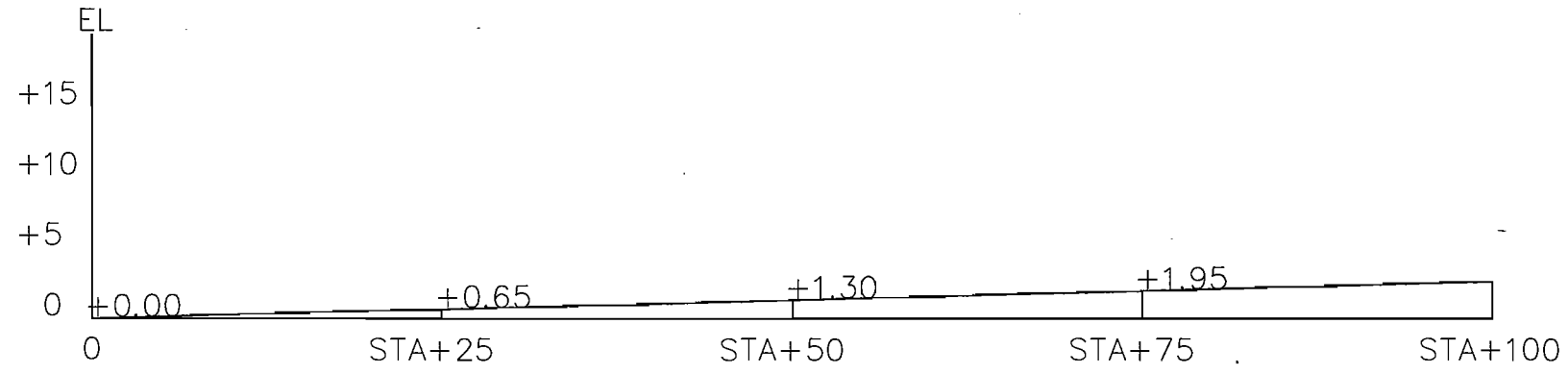
เขียนแบบ
นายภาณุพงษ์ ราชคณิน
นายจักรพงษ์ ใจเมืองมูล

ผู้ตรวจสอบ
ผู้อำนวยการกองบริหารทรัพยากร
ผศ.วิเศษชัย พิทยประเสริฐ

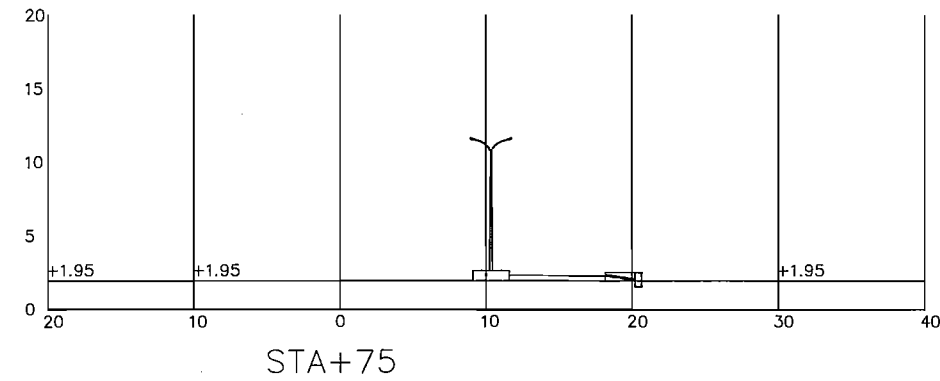
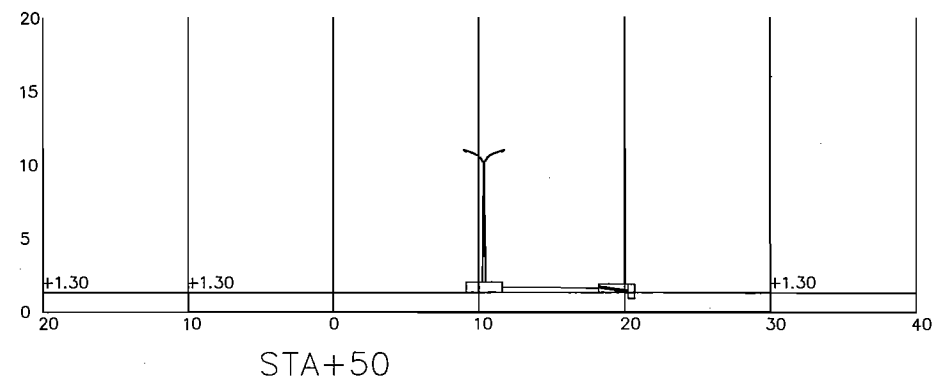
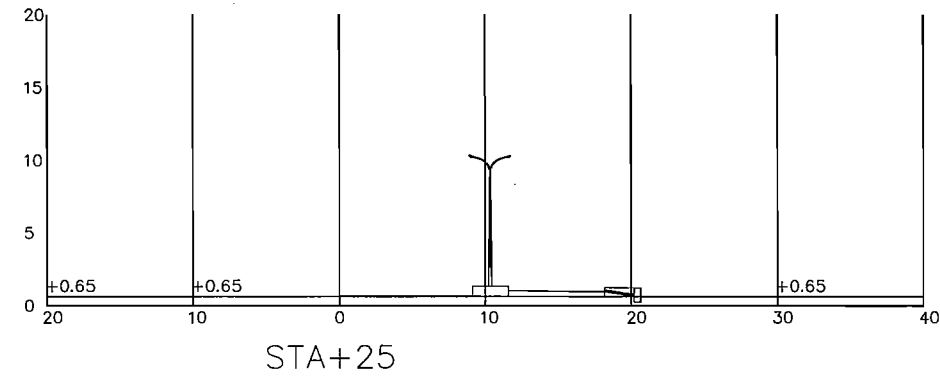
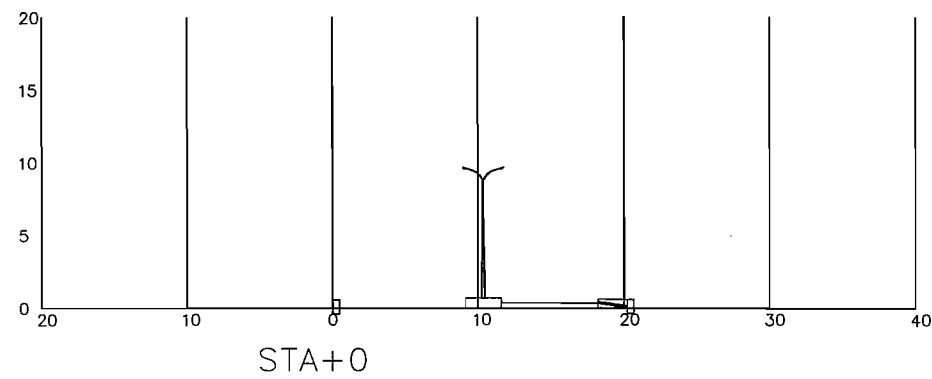
รายการแก้ไขแบบ

แบบหมายเลข
S-02

แผ่นที่
05/12

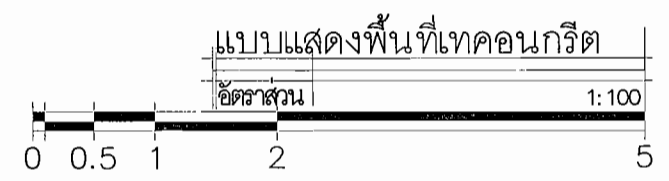
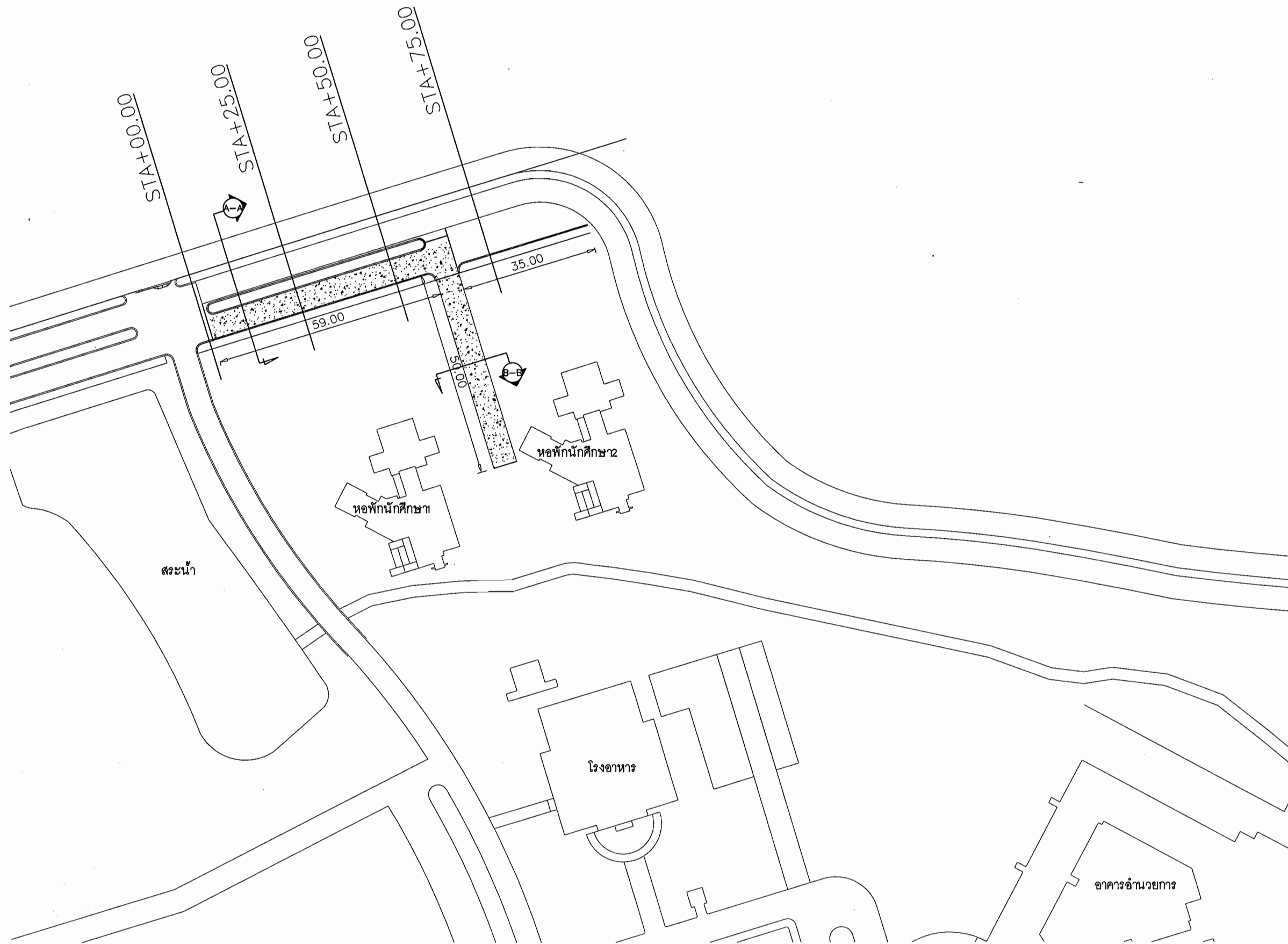


แบบแสดงระดับถนน STA+0 ถึง STA+75
อัตราส่วน FTS.



***STA+0.00 ถึง STA+75 ใช้ร่างระบายน้ำแบบ ก.





มหาวิทยาลัยเทคโนโลยีราชมงคลธัญบุรี
 เชียงราย

โครงการ
 ถนนคอนกรีตทางเข้าด้านทิศเหนือ
 ศ.ทนายชว อ.พาน จ.เชียงราย

สถานที่
 มหาวิทยาลัยเทคโนโลยีราชมงคลธัญบุรี
 เชียงราย

รองอธิการบดี

ศศ. ดุจด สุธาคำ

สถาปนิก

นายชนากร สร้อยสุวรรณ ภสถ.5254

วิศวกรโครงสร้าง

นายเอกวัฒน์ ญาณะวงษา ภย.47959
 นายสุรงค์ คำขาว ภย.48995

วิศวกรไฟฟ้า

นายสุระชัย ชุมภู่ง ภพท.21459

วิศวกรสุขาภิบาล

นายเอกวัฒน์ ญาณะวงษา ภย.47959
 นายสุรงค์ คำขาว ภย.48995

เขียนแบบ

นายภาณุพงษ์ ราชคนน์
 นายจักรพงษ์ ใจเมืองมูล

ผู้ตรวจสอบ

ผู้อำนวยการกองบริหารทรัพยากร
 ศศ.วิเศษ ทิพย์ประเสริฐ

รายการแก้ไขแบบ

แบบหมายเลข

S-03

แผ่นที่
 06 / 12



มหาวิทยาลัยเทคโนโลยีราชมงคลธัญบุรี
เชียงใหม่

โครงการ
ถนนคอนกรีตทางเข้าด้านทิศเหนือ
ค.พรายขาว อ.พายน จ.เชียงใหม่

สถานที่
มหาวิทยาลัยเทคโนโลยีราชมงคลธัญบุรี
เชียงใหม่

รองอธิการบดี
ผศ. อุดม สุธาคำ

สถาปนิก
นายชนากกร สร้อยสุวรรณ ภสถ.5254

วิศวกรโครงสร้าง
นายเอกวัฒน์ ญาณวงษา ภย.47959
นายจตุรงค์ คำขาว ภย.48995

วิศวกรไฟฟ้า
นายสุรเชษฐ์ ชุมภัง ภทก.21459

วิศวกรสุขาภิบาล
นายเอกวัฒน์ ญาณวงษา ภย.47959
นายจตุรงค์ คำขาว ภย.48995

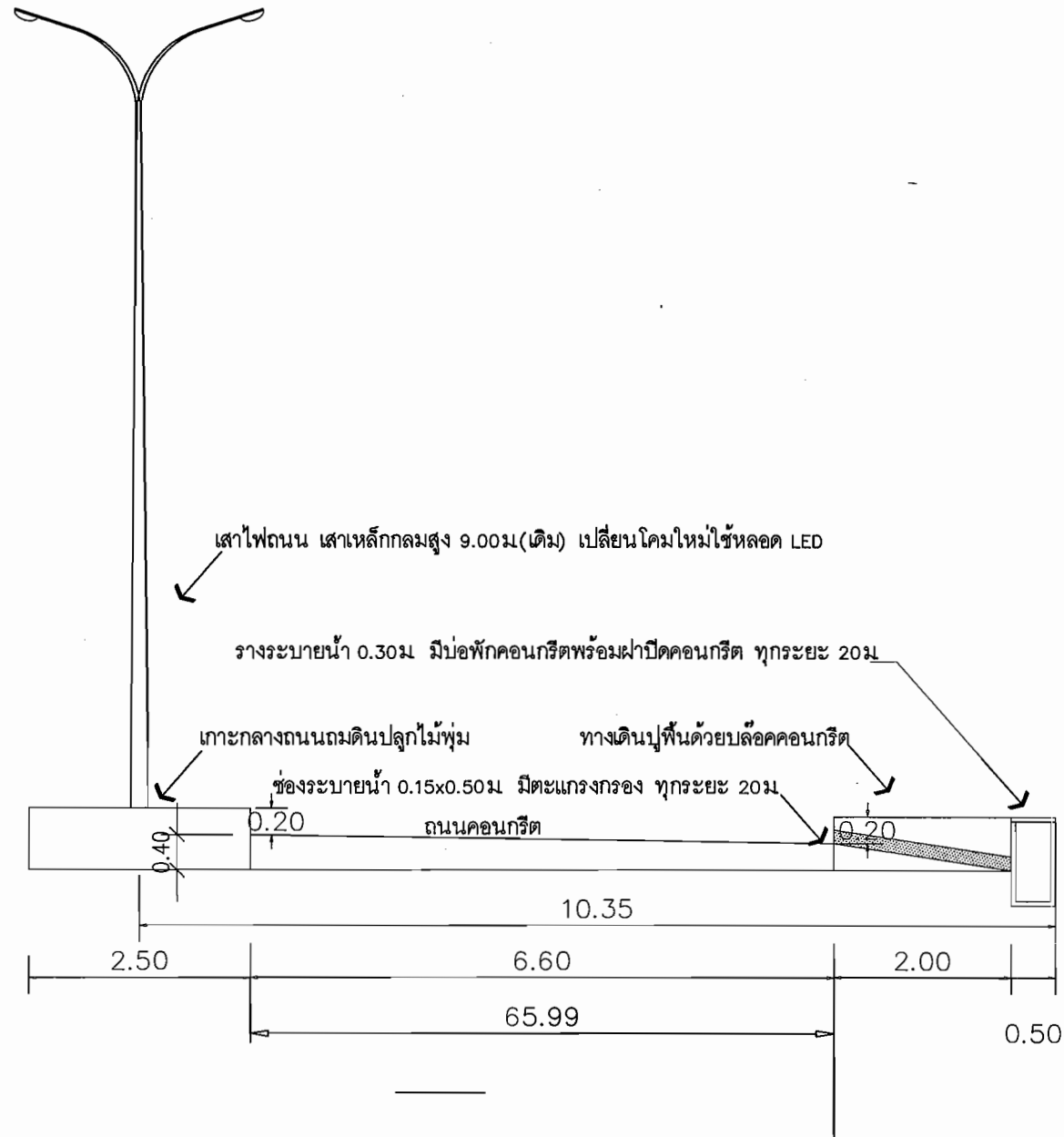
เขียนแบบ
นายภาณุพงษ์ ราชคนน์
นายจักรพงษ์ ใจเมืองมูล

ผู้ตรวจสอบ
ผู้อำนวยการกองบริหารทรัพยากร
ผศ.วิเชษฐ พิทยประเสริฐ

รายการแก้ไขแบบ

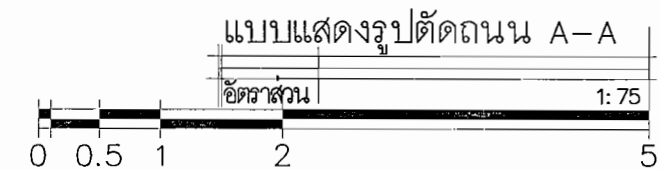
แบบหมายเลข
S-04

แผ่นที่
07/12



รายละเอียดแบบ

1. ก่อนปูบล็อกคอนกรีตต้องบดอัดทรายให้แน่น
2. ทางเดินต้องปูตะขวยพลาสติกหนา 10mm. ก่อนปูบล็อกกรีต
3. ทุกๆการเทคอนกรีต 50ลบ.ม. หรือเศษการเท จาก 50ลบ.ม. ต้องเก็บตัวอย่างและทำการทดสอบการรับกำลังคอนกรีต โดยหน่วยงานที่ทำการทดสอบ ต้องเป็นหน่วยงานราชการหรือหน่วยงานที่ผู้จ้างจ้างอนุมัติให้นำไปทดสอบ
4. ให้ผู้รับจ้างหรือถนนเสาไฟถนนซึ่งกีดขวางการดำเนินงาน และให้นำมาติดตั้งใหม่ตามที่แบบรูปกำหนด





มหาวิทยาลัยเทคโนโลยีราชมงคลธัญบุรี
เชียงใหม่

โครงการ
ถนนคอนกรีตทางระดับต้นปีเหนือ
ค.ทวายขาว อ.พาน จ.เชียงใหม่

สถานที่
มหาวิทยาลัยเทคโนโลยีราชมงคลธัญบุรี
เชียงใหม่

รองอธิการบดี
ผศ. อุดม สุธาคำ

สถาปนิก
นายชนากกร สร้อยสุวรรณ ภสจ.5254

วิศวกรโครงสร้าง
นายเอกวัฒน์ ญาณวงษ์ 47959
นายจตุรงค์ คำขาว ภย.48995

วิศวกรไฟฟ้า
นายสุรเชษฐ์ ชมภูมิ่ง ภทก.214587

วิศวกรสุขาภิบาล
นายเอกวัฒน์ ญาณวงษ์ 47959
นายจตุรงค์ คำขาว ภย.48995

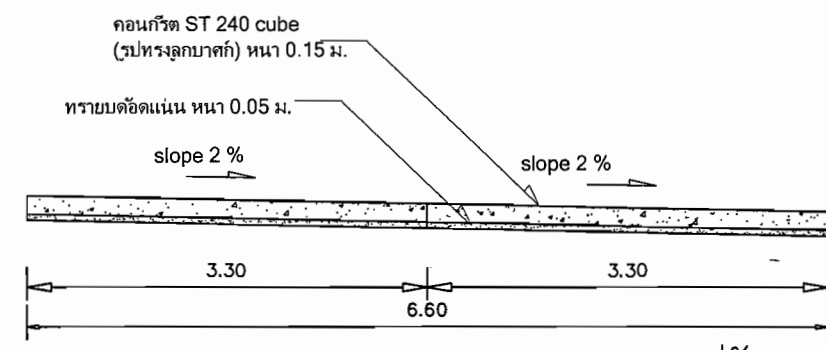
เขียนแบบ
นายภาณุพงษ์ ราชคนน์
นายจักรพงษ์ ใจเมืองมูล

ผู้ตรวจสอบ
ผู้อำนวยการกองบริหารทรัพยากร
ผศ.วิเชษฐ พิทยประเสริฐ

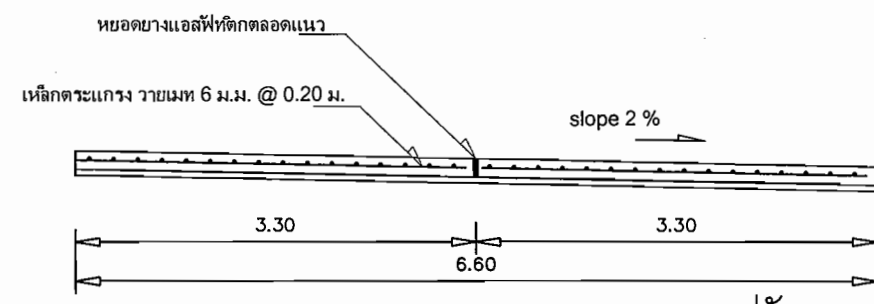
รายการแก้ไขแบบ

แบบหมายเลข
S-05

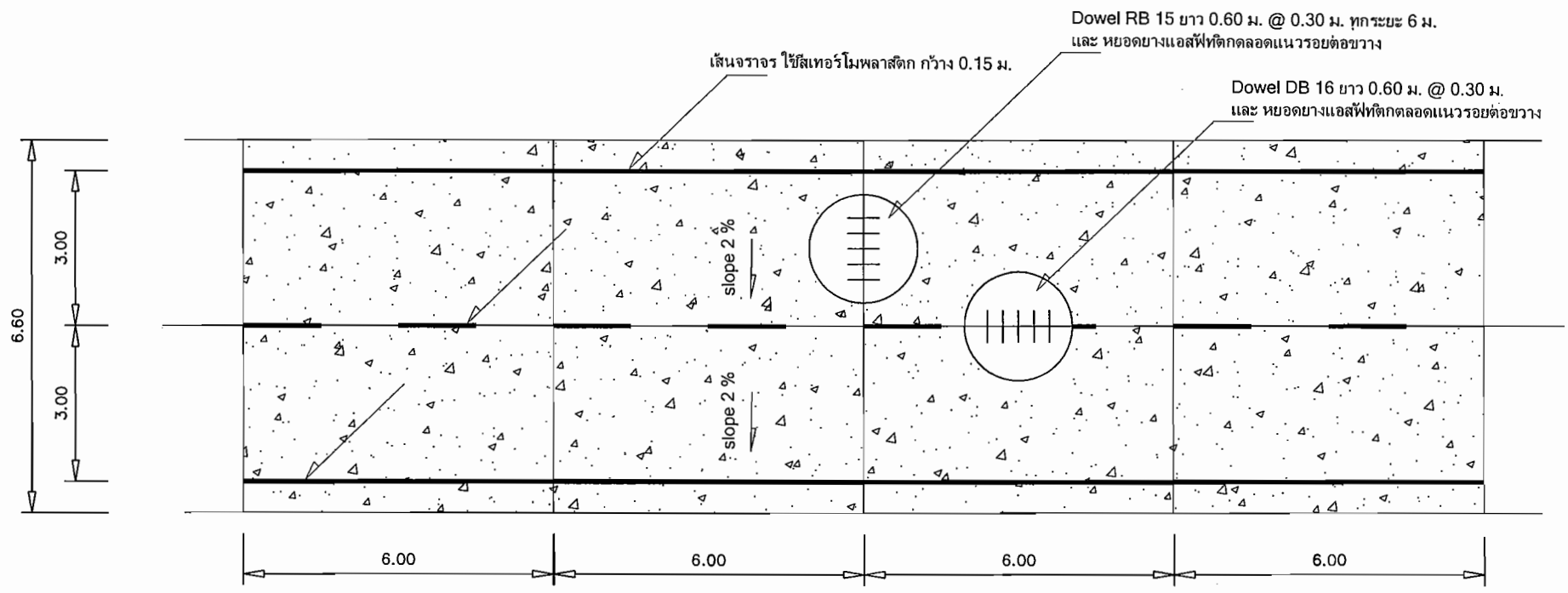
แผ่นที่
08/12



รูปตัด A-A ถนนคอนกรีต



รูปตัด A-A แสดงเหล็กดัดและเกรง

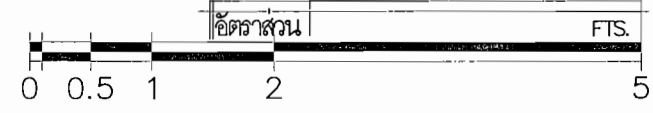


รูปตัด A-A แสดงเหล็ก Dowel
หมายเหตุ : รูปแสดงเพียงฝั่งเดียว

รายละเอียดแบบ

1. ก่อนปูบล็อกคอนกรีตต้องบดอัดทรายให้แน่น
2. ทางเดินต้องปูตะขำพลาสติกติดขนาดรู 10mm. ก่อนปูบล็อกกรีต
3. ทุกๆการเทคอนกรีต 50ลบ.ม. หรือเศษการเท จาก 50ลบ.ม. ต้องเก็บตัวอย่างและทำการทดสอบการรับกำลังคอนกรีต โดยหน่วยงานที่ทำการทดสอบ ต้องเป็นหน่วยงานราชการหรือหน่วยงานที่ผู้จ้างจ้างอนุมัติให้นำไปทดสอบ
4. ให้ผู้รับจ้างหรือถนนเสาไฟถนนซึ่งกีดขวางการดำเนินงาน และให้นำมาติดตั้งใหม่ตามที่แบบรูปกำหนด

แบบแสดงรูปตัดถนน A-A(ต่อ)





มหาวิทยาลัยเทคโนโลยีราชมงคลธัญบุรี
เชียงใหม่

โครงการ
ถนนคอนกรีตเสริมเหล็ก 2 ช่องจราจร
ค.ทนายชว อ.พาน จ.เชียงใหม่

สถานที่
มหาวิทยาลัยเทคโนโลยีราชมงคลธัญบุรี
เชียงใหม่

รองอธิการบดี
ผศ. อุดม สุธาคำ

สถาปนิก
นายชวกร สร้อยสุวรรณ ภส.ด.5254

วิศวกรโครงสร้าง
นายเอกวัฒน์ ญาณะวงษา ภย.47959
นายชวรงค์ คำขาว ภย.48995

วิศวกรไฟฟ้า
นายสุระเชษฐ์ ชมภูมิ่ง ภพ.ก.21469

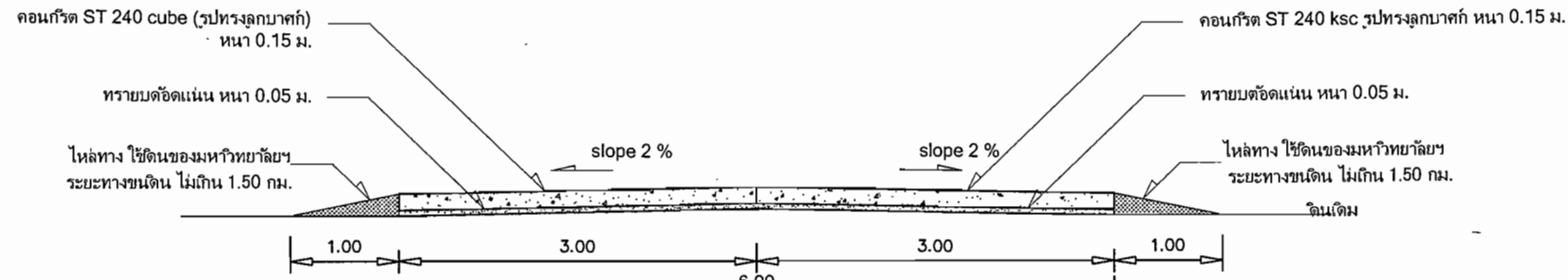
วิศวกรสุขาภิบาล
นายเอกวัฒน์ ญาณะวงษา ภย.47959
นายชวรงค์ คำขาว ภย.48995

เขียนแบบ
นายภาณุพงษ์ ราชคณม
นายจักรพงษ์ ใจเมืองมูล

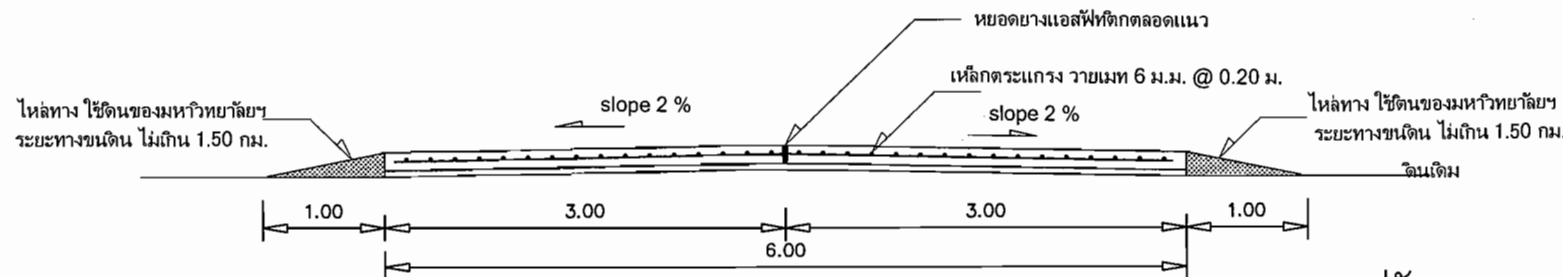
ผู้ตรวจสอบ
ผู้อำนวยการกองบริหารทรัพยากร
ผศ.วิเศษสุข พิทยประเสริฐ

รายการแก้ไขแบบ

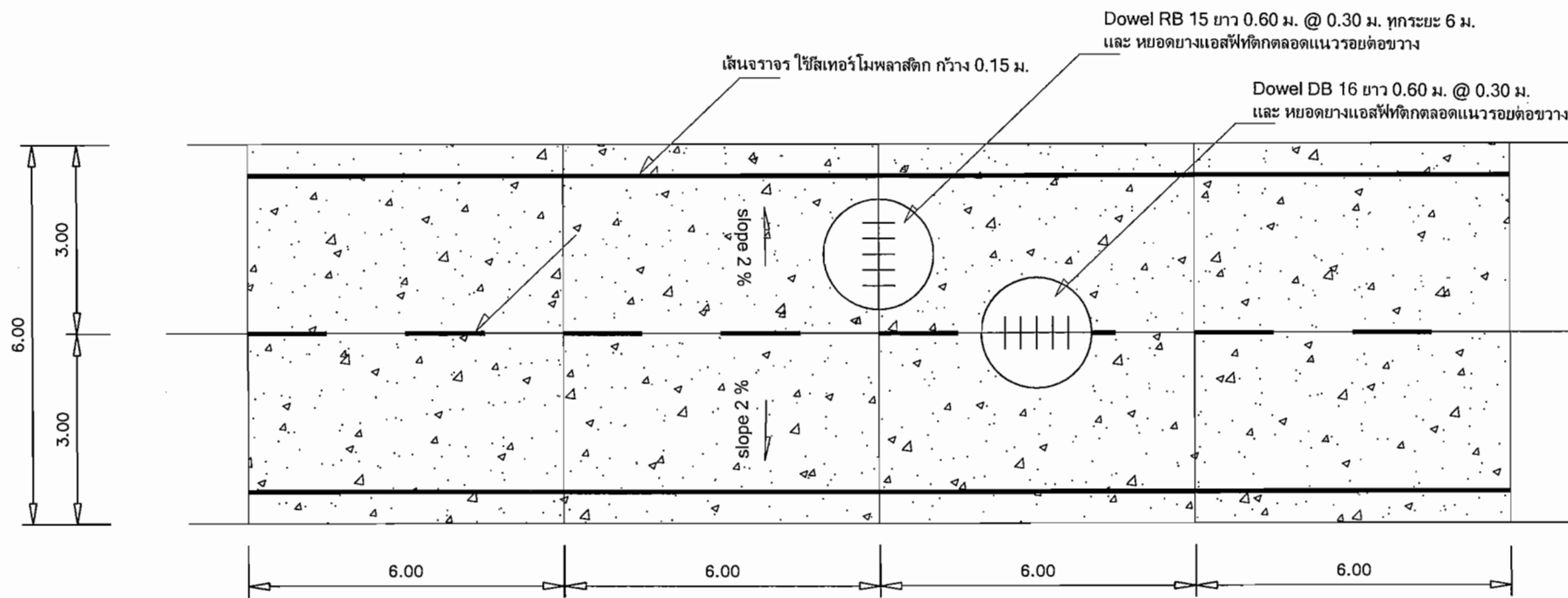
แบบหมายเลข S-06
วันที่ 09/12



รูปตัด B-B ถนนคอนกรีตเสริมเหล็ก 2 ช่องจราจร



รูปตัด B-B แสดงเหล็กดัดแรง



รูปตัด B-B แสดงเหล็ก Dowel

รายละเอียดแบบ

1. ก่อนปูล้อยคคอนกรีตต้องบดอัดทรายให้แน่น
2. ทางเดินต้องปูตะขำพลาสติกขนาดรู 10mm. ก่อนปูล้อยคกริต
3. ทุกๆการเทคอนกรีต 50 ลบ.ม. หรือเศษการเท จาก 50 ลบ.ม. ต้องเก็บตัวอย่างและทำการทดสอบการรับกำลังคอนกรีต โดยหน่วยงานที่ทำการทดสอบ ต้องเป็นหน่วยงานราชการหรือหน่วยงานที่ผู้ว่าจ้างอนุมัติให้นำไปทดสอบ
4. ให้ผู้รับจ้างหรือถนนเสาไฟถนนซึ่งกีดขวางการดำเนินงาน และให้นำมาติดตั้งใหม่ตามที่แบบรูปกำหนด





มหาวิทยาลัยเทคโนโลยีราชมงคลธัญบุรี
เชียงใหม่

โครงการ
ถนนคอนกรีตทางเข้าด้านทิศเหนือ
ค.ทนายชวาท อ.พาน จ.เชียงใหม่

สถานที่
มหาวิทยาลัยเทคโนโลยีราชมงคลธัญบุรี
เชียงใหม่

รองอธิการบดี
ผศ. อุดม สุธาคำ

สถาปนิก
นายชนนกร สร้อยสุวรรณ ภสศ.5254

วิศวกรโครงสร้าง
นายเอกวัฒน์ ญาณวงษา ทย.47959
นายจตุรงค์ คำขาว ทย.48995

วิศวกรไฟฟ้า
นายสุรเชษฐ์ ชมภูมิ่ง ภทศ.21459

วิศวกรสุขาภิบาล
นายเอกวัฒน์ ญาณวงษา ทย.47959
นายจตุรงค์ คำขาว ทย.48995

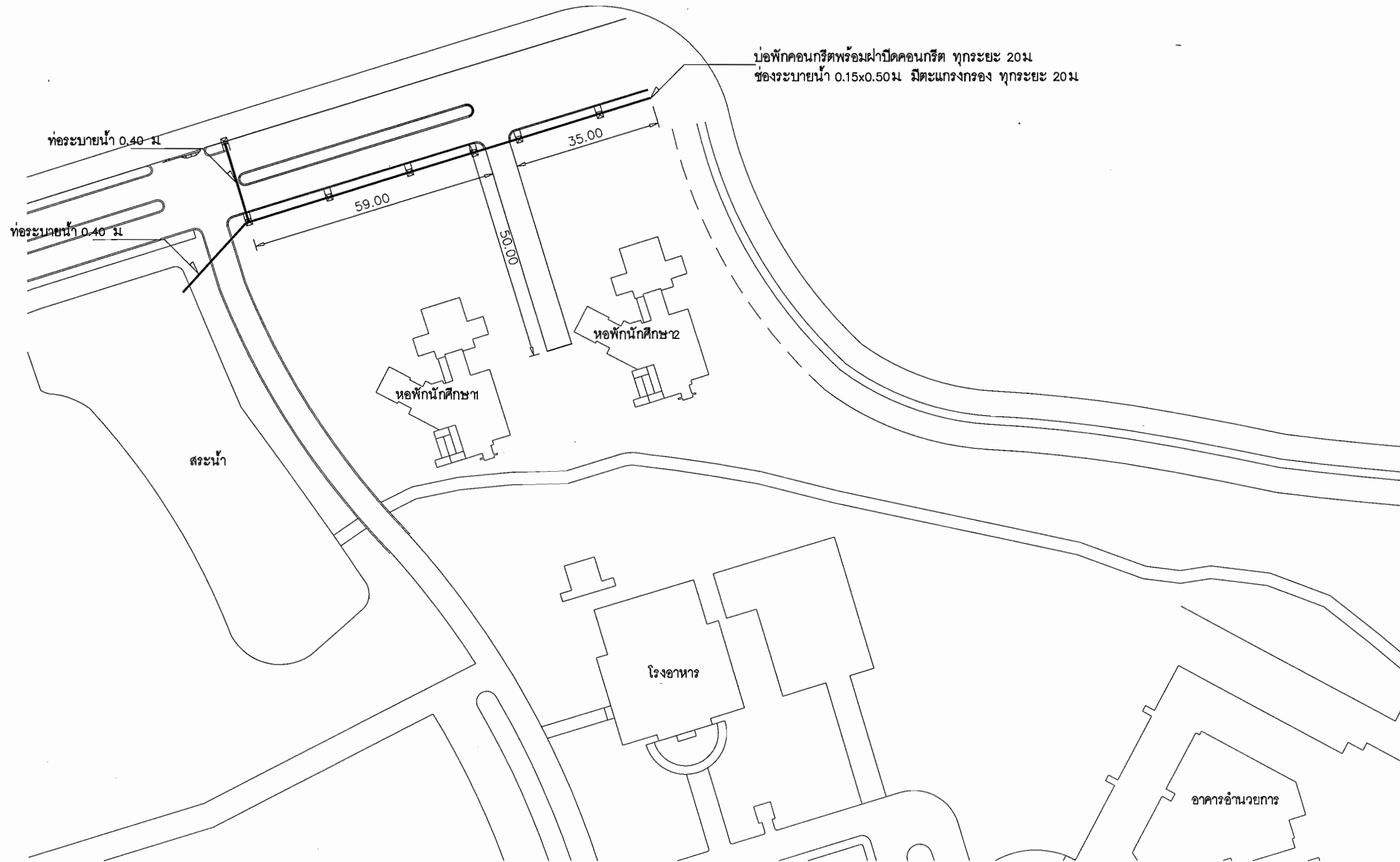
เขียนแบบ
นายภาณุพงษ์ ราชคณ
นายจักรพงษ์ ใจเมืองมูล

ผู้ตรวจสอบ
ผู้อำนวยการกองบริหารทรัพยากร
ผศ.วิเชษฐ พิพย์ประเสริฐ

รายการแก้ไขแบบ

แบบหมายเลข
S-07

แผ่นที่
10/12



บ่อพักคอนกรีตพร้อมฝาปิดคอนกรีต ทุกระยะ 20 ม.
ช่องระบายน้ำ 0.15x0.50 ม. มีตะแกรงกรอง ทุกระยะ 20 ม.

ท่อระบายน้ำ 0.40 ม.

ท่อระบายน้ำ 0.40 ม.

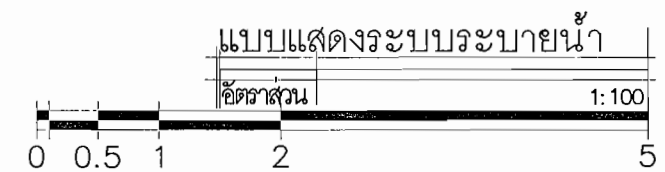
สระน้ำ

หอพักนักศึกษา

หอพักนักศึกษา 2

โรงอาหาร

อาคารอำนวยการ





มหาวิทยาลัยเทคโนโลยีราชมงคลธัญบุรี
 เชียงราย

โครงการ
 ถนนคอนกรีตทางเข้าด้านทิศเหนือ
 ต.ทรายขาว อ.พาน จ.เชียงราย

สถานที่
 มหาวิทยาลัยเทคโนโลยีราชมงคลธัญบุรี
 เชียงราย

รองอธิการบดี
 ผศ. อุดม สุชาติ

สถาปนิก
 นายชานกร สร้อยสุวรรณ ภสศ.5254

วิศวกรโครงสร้าง
 นายเอกวัฒน์ ญาณวงษ์ ภาว.47959
 นายสุรงค์ คำขาว ภาว.48995

วิศวกรไฟฟ้า
 นายสุรเชษฐ์ ชมภูมิ่ง ภาท.21459

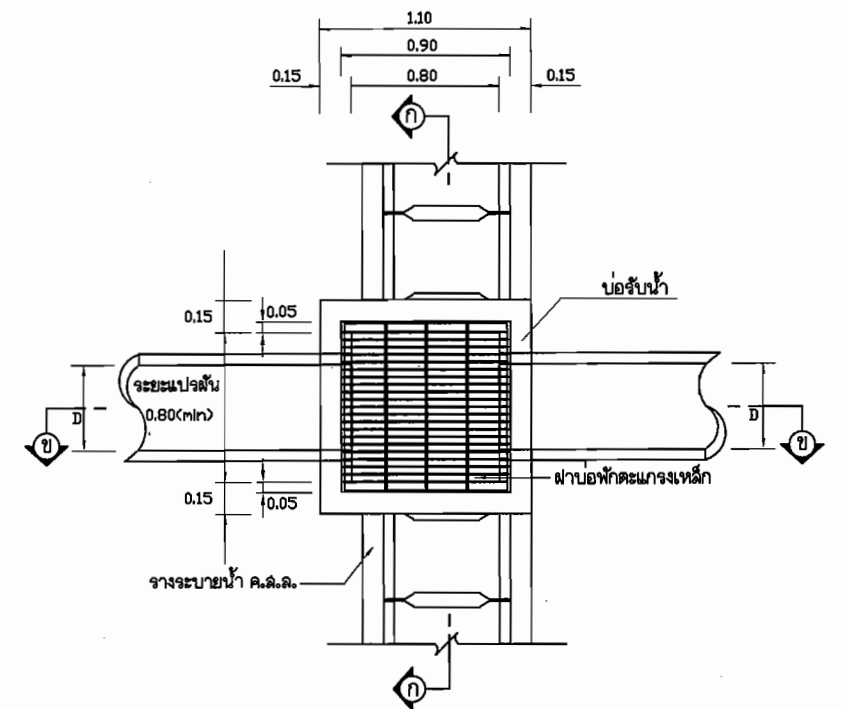
วิศวกรสุขาภิบาล
 นายเอกวัฒน์ ญาณวงษ์ ภาว.47959
 นายสุรงค์ คำขาว ภาว.48995

เขียนแบบ
 นายภาณุพงษ์ ราชคนธ์
 นายจักรพงศ์ ใจเมืองมูล

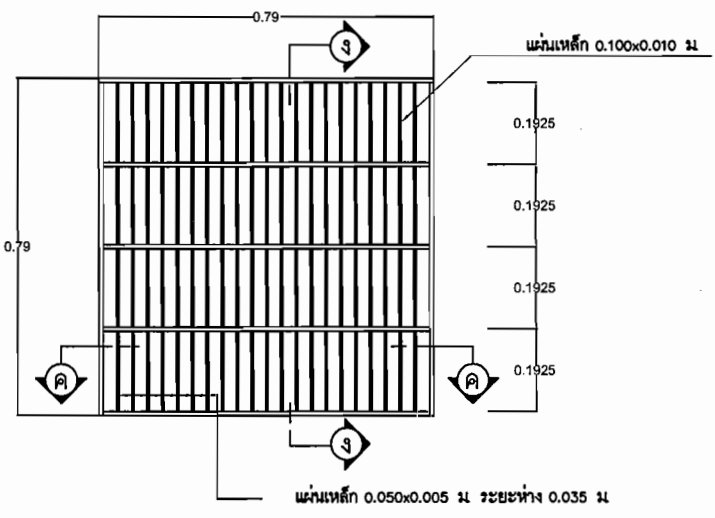
ผู้ตรวจสอบ
 ผู้อำนวยการกองบริหารทรัพยากร
 ผศ.วิษณุ ฤทธิ์ประเสริฐ

รายการแก้ไขแบบ

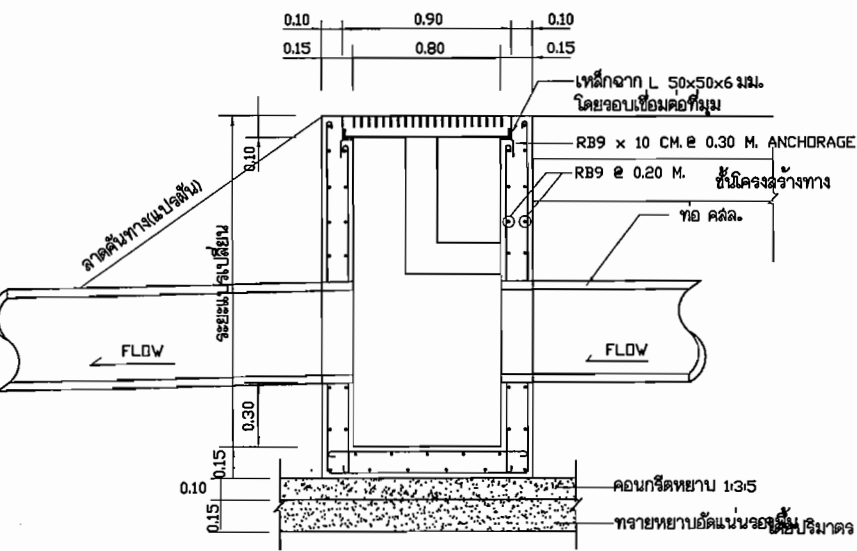
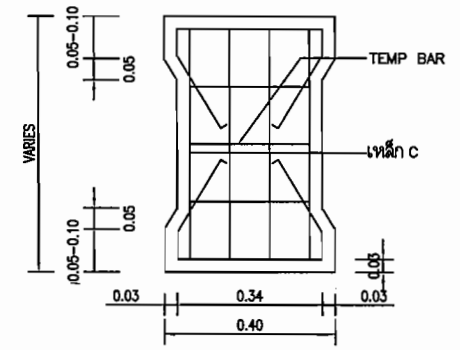
แบบหมายเลข S-08
 11/12



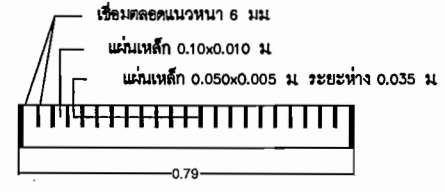
แปลน ฝาปิดตะแกรงเหล็ก
 ไม่แสดงขนาดส่วน



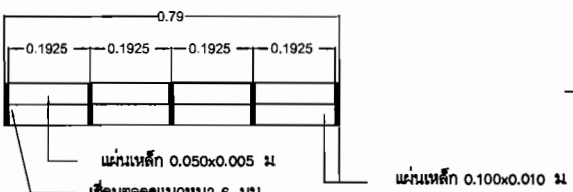
แปลน ฝาปิดตะแกรงเหล็ก
 ไม่แสดงขนาดส่วน



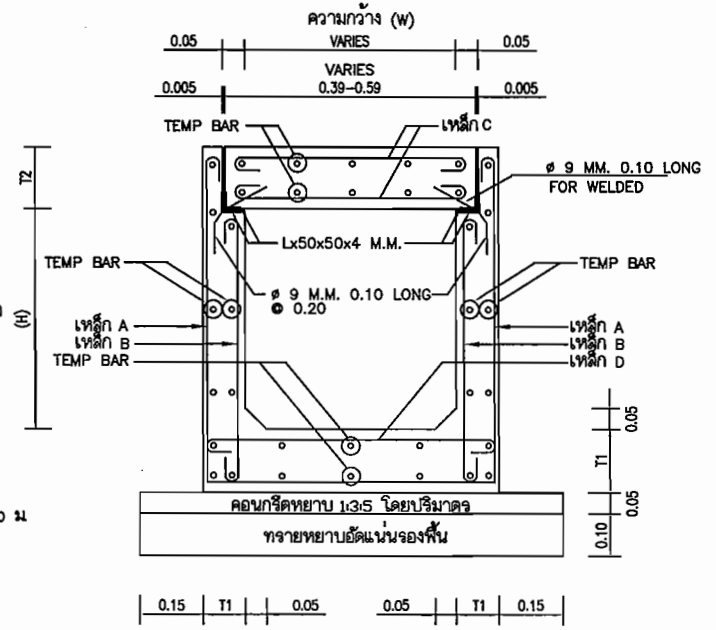
รูปตัด ข - ข
 ไม่แสดงขนาดส่วน



รูปตัด ค - ค
 ไม่แสดงขนาดส่วน



รูปตัด ง - ง
 ไม่แสดงขนาดส่วน



ตารางแสดงรายละเอียดจางระบายน้ำ ค.ล.ล.

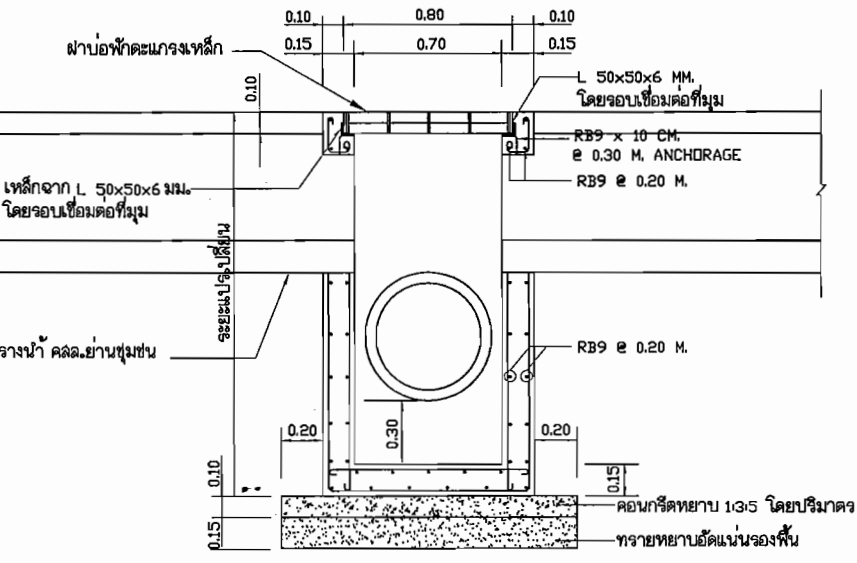
ชนิด	ความกว้างจางระบายน้ำ (W) ซม.	ความสูงของจางระบายน้ำ (H) ซม.	ความหนาของหัวระบายน้ำ (T1) ซม.	ความหนาของฝาปิด (T2) ซม.	เหล็กเสริม							
					A		B		C		D	
					Ø มม.	@ ซม.	Ø มม.	@ ซม.	Ø มม.	@ ซม.	Ø มม.	@ ซม.
ก-30	30	30	10	10	9	20	9	20	9	15	9	15

ตารางแสดงเหล็กเสริมกันร้าว (TEMP BAR)

ความหนาของคอนกรีต	รายละเอียดการเสริมเหล็ก
10	Ø 6 มม. @ 20 ซม.

หมายเหตุ

- ความกว้างและความลึกของจางระบายน้ำสามารถเปลี่ยนแปลงได้โดยให้ถือเอาตามที่ระบุในแบบแปลนเป็นหลัก
- ตำแหน่งในการก่อสร้างสามารถเปลี่ยนแปลงเคลื่อนย้ายได้ตามความเหมาะสมโดยให้ขึ้นอยู่กับดุลยพินิจของผู้ควบคุมงาน แต่ปริมาณงานโดยรวมต้องเท่าเดิม
- ให้ผู้รับจ้างปรับระดับดินที่ท้องจางระบายน้ำ เพื่อจางระบายน้ำสามารถระบายน้ำได้ และกำหนดจุดเปิดช่องให้มีการระบายน้ำออกจากรางน้ำตามความเหมาะสม แต่ทั้งนี้ต้องจัดรับความเห็นจากผู้ควบคุมงานด้วย
- วัสดุที่ใช้ผสมคอนกรีตส่วนผสมของคอนกรีตและเหล็กเสริมคอนกรีตให้ได้ตามมาตรฐานกรมทางหลวงชนบท มทข. 101 และ มทข. 103 ตามลำดับ
- ให้เว้นช่องว่างของรางน้ำกว้าง 1 ซม. ต่อความยาวรางน้ำทุกระยะ 10 ม. และให้ใช้ยางแอสฟัลท์ทาแนวรอยต่อปิดตลอดแนว
- คอนกรีตที่ใช้ให้ใช้คอนกรีตชนิด ก.2 ตาม มทข. 101 กำหนดค่าแรงอัดประลัยของแท่งคอนกรีตมาตรฐานขนาด 15 x 15 ซม. ที่อายุ 28 วัน ต้องไม่น้อยกว่า 240 กก./ตร.ซม.
- เหล็กชนิด A ให้ใช้เป็นรูปตัว Y
- ในกรณีที่เกิดปัญหาหรือมีการเปลี่ยนแปลงรายละเอียด ใดๆ ให้อยู่ในดุลยพินิจของผู้ควบคุมงานหรือเจ้าของแบบต้นสังกัด
- มีติดาง ใดๆ ให้มีหน่วยเป็นเมตร นอกจากที่ได้ระบุไว้เป็นอย่างอื่น
- เหล็กรูปทรงอื่นให้มีคุณภาพตาม มอก. 118 ชั้นคุณภาพ Fc30



รูปตัด ก - ก
 ไม่แสดงขนาดส่วน



มหาวิทยาลัยเทคโนโลยีราชมงคลธัญบุรี
เชียงใหม่

โครงการ
ถนนคอนกรีตทางเข้าด้านทิศเหนือ
ค.ทนายชา อ.พาน อ.เชียงใหม่

สถานที่
มหาวิทยาลัยเทคโนโลยีราชมงคลธัญบุรี
เชียงใหม่

รองอธิการบดี
ผศ. อุดม สุระคำ

สถาปนิก
นายธนากร สร้อยสุวรรณ ภสศ.5254

วิศวกรโครงสร้าง
นายเอกวัฒน์ ญาณวงษา ภย.47959
นายจตุรงค์ คำขาว ภย.48995

วิศวกรไฟฟ้า
นายสุระเชษฐ์ ชมภูมิ่ง ภพ.21459

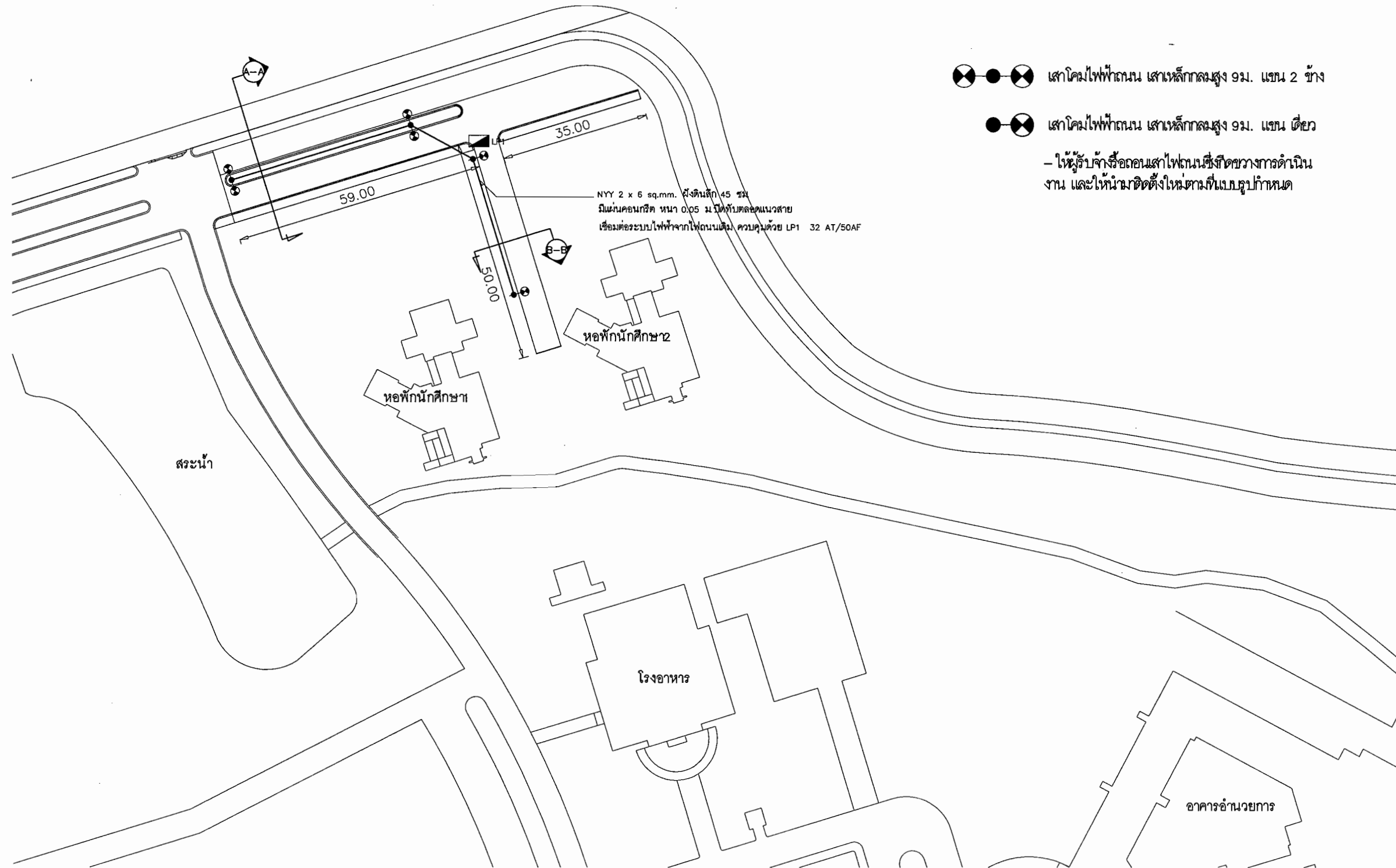
วิศวกรสุขาภิบาล
นายเอกวัฒน์ ญาณวงษา ภย.47959
นายจตุรงค์ คำขาว ภย.48995

เขียนแบบ
นายภาณุพงษ์ ราชกรณ์
นายจักรพงษ์ ใจเมืองมูล

ผู้ตรวจสอบ
ผู้อำนวยการกองบริหารทรัพยากร
ผศ.วิเศษ ทิพย์ประเสริฐ

รายการแก้ไขแบบ

แบบทนายเลข	แผ่นที่
E-01	12/12



- เสาคอมไฟที่ถนน เสาเหล็กกลมสูง 9ม. แขนง 2 ชั้น
- เสาคอมไฟที่ถนน เสาเหล็กกลมสูง 9ม. แขนง เดี่ยว
- ให้ผู้รับจ้างถอดถอนเสาไฟถนนซึ่งเกิดขวางการดำเนินงาน และให้นำมาติดตั้งใหม่ตามรูปแบบที่กำหนด

